



# TAKTILLÄGG I NORRBOTTENS KYRKSTÄDER

- Riktlinjer och förhållningssätt för skorstensbeslag och taksäkerhet

## Taktillägg i Norrbottens kyrkstäder, vad ska jag tänka på?

I den här foldern kan du läsa om vad du behöver tänka på inför uppförande av taktillägg i Norrbottens kyrkstäder. Är det alls lämpligt i din kyrkstad och vilken är den bästa lösningen för att också ta hänsyn till kulturmiljön?

Kyrkstäderna hör till länets mest framträdande kulturmiljöer och de ändringar och tillägg som sker inom dem ska vara medvetet utformade och väl anpassade till bebyggelsens kulturvärden. Eftersom det ursprungligen inte funnits några taktillägg i miljön, varken skorstenstak

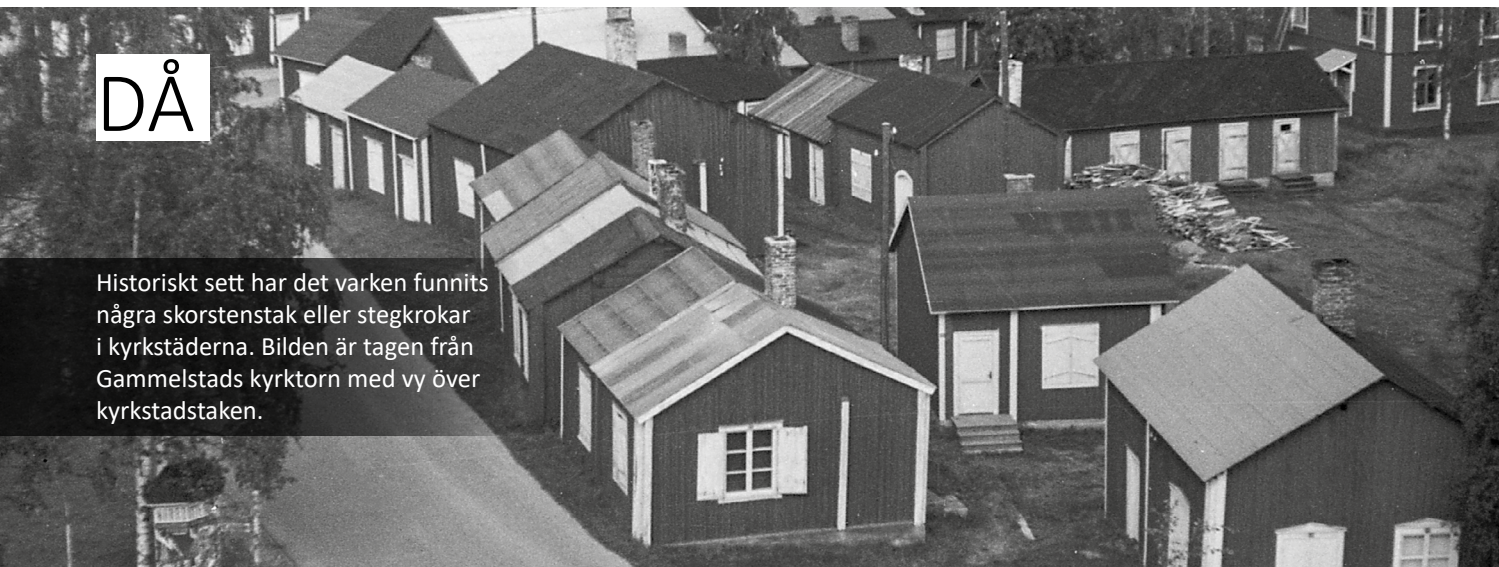
eller glidskydd, så ska tilläggen endast monteras om det verkligen finns ett behov av dem. För att öka byggnadens hållbarhet över tid eller taksäkerheten vid förvaltning och underhåll kan tilläggen vara ett alternativ.

Eftersom det eldas mindre i skorstenarna och klimatförändringarna samtidigt bidrar till ett fuktigare klimat så kan ett väderskydd av skorstenen förlänga dess hållbarhet.

I vissa fall kan det finnas ett behov av ökad säkerhet vid uppstigning på tak, både för sotare och kyrkstugeägare. Då kan ett glidskydd för mark- och takstege monteras.

## Rekommendationer

- Vid behov av taktillägg ska dessa utformas så lågmäلت som möjligt. Material och hantverksmetoder ska gå väl samman med kyrkstads- miljöerna och bebyggelsens kulturvärden.
- Funktionalitet, enkelhet och hantverksmässig kvalitet ska vara vägledande.
- Galvaniserad plåt eller stålplåt används till plåtarbetena. Aluzink och koppar är två metaller som inte hör hemma i kyrkstäderna. Använd ej olika typer av metaller som orsakar kontaktkorrosion.
- Om plåtarbeten ska ytbehandlas används en matt linoljefärg. Fabriksmålad plåt eller metallfärger lämpar sig inte i kyrkstäderna.
- Taktillägg ska följa stugornas formspråk och kulturhistoriska uttryck. På sikt bör de mindre lämpliga taktillägg som finns idag bytas ut. Plåtinklädda skorstenar, överdrivet höga skorstenshuvar och glidskydd som inte håller för säkerhetskraven är exempel på tillägg som inte är lämpliga i kyrkstäderna.



DÅ

Historiskt sett har det varken funnits några skorstenstak eller stegkrokar i kyrkstäderna. Bilden är tagen från Gammelstads kyrktorn med vy över kyrkstadstaken.



IDAG

Idag finns både lämpliga och mindre lämpliga taktillägg i kyrkstäderna. Riktlinjerna tydliggör för rekommenderade modeller och utföranden.

## Vad gäller i min kyrkstad, några särskilda rekommendationer?

Det finns kyrkstäder där få förändringar gjorts och där det kan vara aktuellt att hitta lösningar som inte kräver fasta tillägg. Om taktillägg verkligen behövs så ska dessa följa rekommenderade modeller och samspela med bebyggelsens befintliga kulturvärden sett till material, metod och uttryck.

Om mindre lämpliga taktillägg finns monterade ska dessa på sikt bytas ut till rekommenderade modeller. Tilläggen anpassas efter skorstenen, stugan och kyrkstadens karaktärsdrag vilket innebär en viss variation i utformning. Kyrkstäderna som nämns här är de som är aktuella för riktlinjer om taktillägg.



### **Gammelstad kyrkstad**

Olika typer av taktillägg finns i miljön. Följ rekommendationer vad gäller taktillägg och byt på sikt ut de som inte lämpar sig i miljön.



### **Hortlax kyrkstad**

Kyrkstaden har en samlad arkitektur. Skorstenarna som krönts med kryssvalv är karaktäristiska i Hortlax och där särskilt bevarandevärda. Resterande skorstenstak är samtliga av modellen skorstenshuv, monterade på skena.



### **Norrfjärdens kyrkstad**

Kyrkstaden har en relativt samlad arkitektur sett till material och utförande. Olika typer av taktillägg finns i miljön. Följ rekommendationer vad gäller taktillägg. Tänk särskilt på att inte klä in skorstenarna i plåt.



### **Råneå kyrkstad**

Olika typer av taktillägg finns i kyrkstaden. Byt på sikt ut de modeller som inte lämpar sig i miljön till rekommenderade. Tänk på att inte klä in skorstenarna i plåt och håll nere proportionerna på skorstenstaken.



### **Älvsby kyrkstad**

Olika typer av taktillägg finns i kyrkstaden. Tänk på att inte klä in skorstenarna i plåt och följ rekommenderade proportioner för skorstenstak.



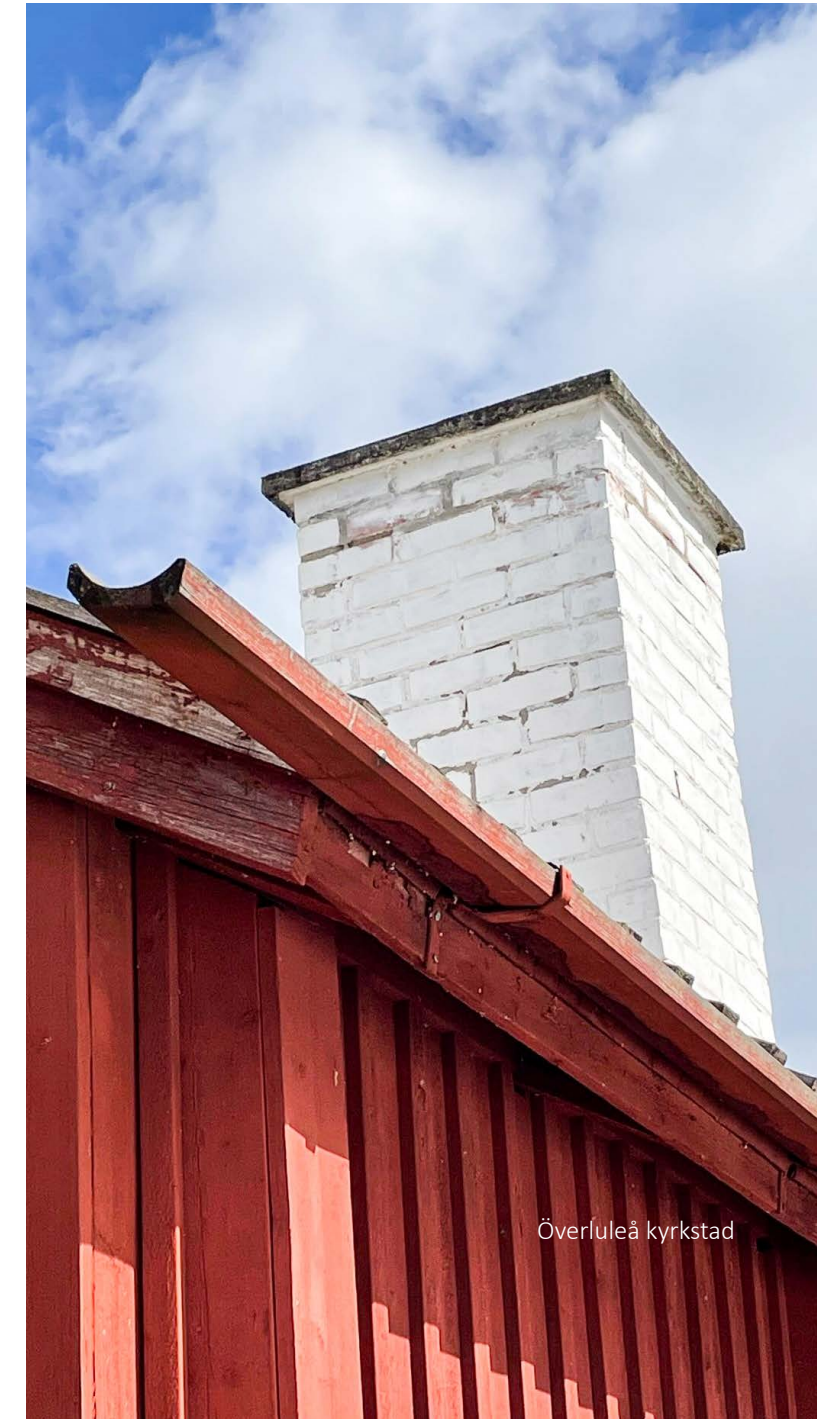
### **Öjeby kyrkstad**

Olika lösningar för taktillägg finns i miljön. Följ rekommenderade modeller. Tänk på att glidskydd som inte håller för säkerhetskraven ska bytas ut mot lämpliga modeller.



### **Överluleå kyrkstad**

Kyrkstaden har en samlad arkitektur sett till material och utförande. I miljön finns inga taktillägg. Taktillägg bör heller inte uppföras. Sotare, hantverkare och stugägare kan med fördel använda skylift eller annan säker lösning vid vistelse på taket.



Överluleå kyrkstad

## Bestämmelser

Vem ska jag fråga om vad som gäller inför uppförande av taktillägg?

- Samråd med din kommun om särskilt byggtillstånd eller bygglov krävs för tillägg och ändring på din kyrkstuga.
- Samråd med antikvarisk kompetens och hantverkare för att klargöra funderingar om gestaltning och utförande. Tänk på att alla ändringar ska göras varsamt med hänsyn till kulturmiljöerna som kyrkstäderna utgör.

Bestämmelser att ha i åtanke!

Enligt Plan- och bygglagen:  
Bebyggelsen ska utformas på ett sätt som är lämpligt med hänsyn till kulturvärdena på platsen och intresset av en god helhetsverkan (PBL 2 kap. 6 §)

En byggnad eller ett bebyggelseområde som är särskilt värdefullt får inte förvanskas (PBL 8 kap. 13 §)

Ändring och flyttning av byggnad ska utföras varsamt så att dess tekniska, historiska, kulturhistoriska, miljömässiga och konstnärliga värden tas till vara (PBL 8 kap. 17 §)

Kyrkstäderna är ”riksintressen för kulturmiljövården”

Det motiverar varför kyrkstäderna värnas särskilt i kommunernas planering.

Kyrkstäderna bör så långt som möjligt skyddas från åtgärder som kan påtagligt skada dess kulturvärden. (Miljöbalken 3 kap. 6 §)



## Skorstenens olika delar

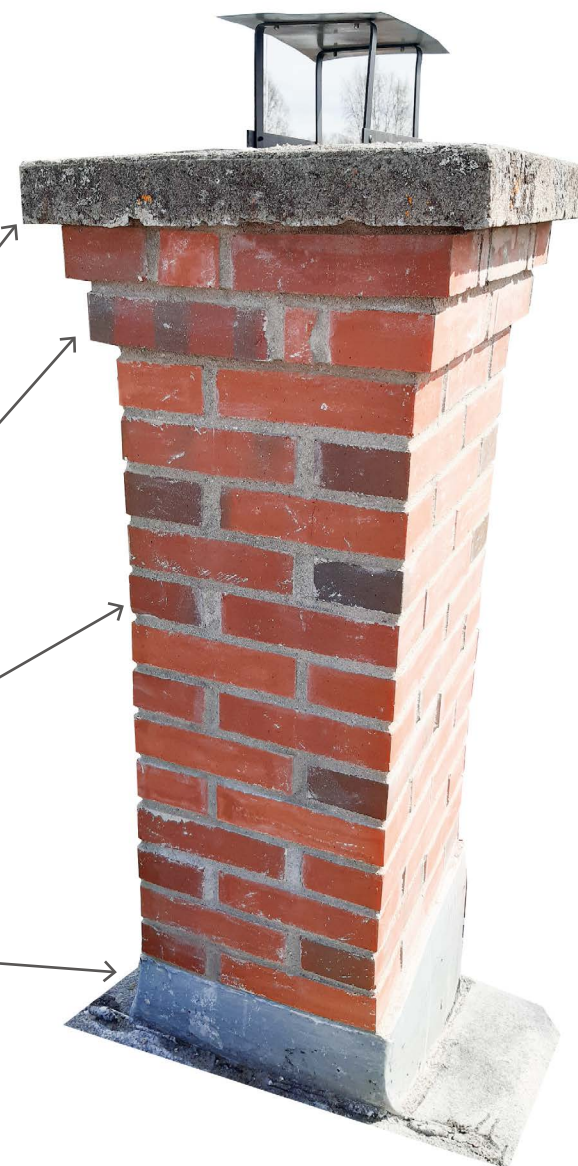
Skorstenar kröner taken på kyrkstugorna och är en väl synlig del av byggnaderna. I sitt originalutförande är de hantverksmässigt murade av rött, lokalt slaget tegel och med ett kalkmurbruk. De murades för hand med funktion och kvalitet i fokus. Vid underhåll av skorstenar rekommenderas återbruk. Stenar som inte kan återbrukas ersätts med ett schatterat tegel, vilket är hållbart och har en variation i utseendet.

Upptill sitter en gjuten **skorstenskrans** som skyddar murningen. Om den måste nyttiverkas kan kransen till fördel utformas med fall.

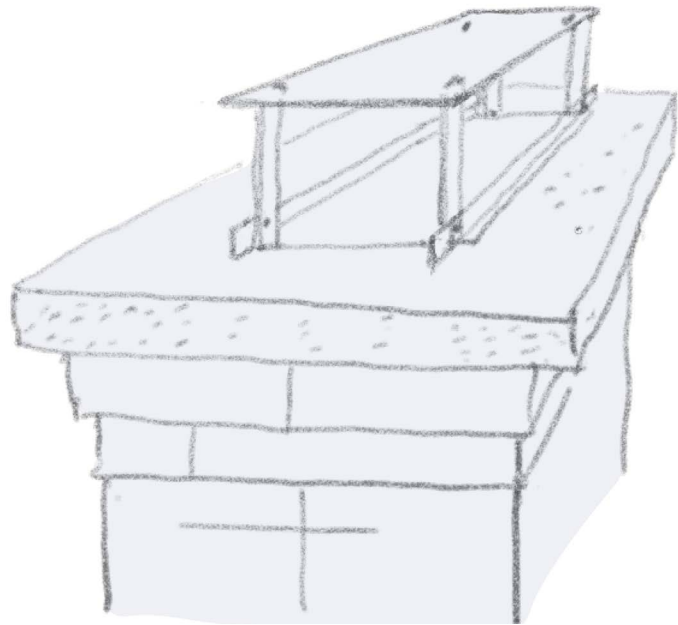
Ibland är skorstenarna även uttrycksfullt murade med en **utkragning** upptill.

Riktlinjen är att skorstenarnas vackra murning ska vara synlig i möjligast mån. De ska alltså inte kläs in i plåt eller putsas. Enkelhet och funktion ska vara vägledande.

**Stosen** tätar mellan skorstenen och taket. Inklädnaden ska inte vara högre än nödvändigt och till fördel följa takvinkeln.



## Skorstenstak rekommendationer



Ett platt skorstenstak med öppna sidor tillåter drag åt alla väderstreck.

Om behov finns av väderskydd för de skorstenar som till största delen av året är kallställda kan ett **skorstenstak** vara passande att montera. Här presenteras rekommendationer för utformning och gestaltningsförslag på några lämpliga modeller.

Skorstenstaken ska utformas lågmäلت och samspela med bebyggelsens befintliga kulturvärden sett till material, metod, storlek och proportioner.

De ska följa sotarväsendets krav och inte kräva några lösa verktyg för av- och påmontering. De ska gå att t.ex. fälla upp eller skjutas undan.

Taken ska inte göras högre än vad som är funktionellt och så att behovet av drag tillfredsställs. Taken konstrueras med fördel så att drag tillåts åt alla väderstreck.

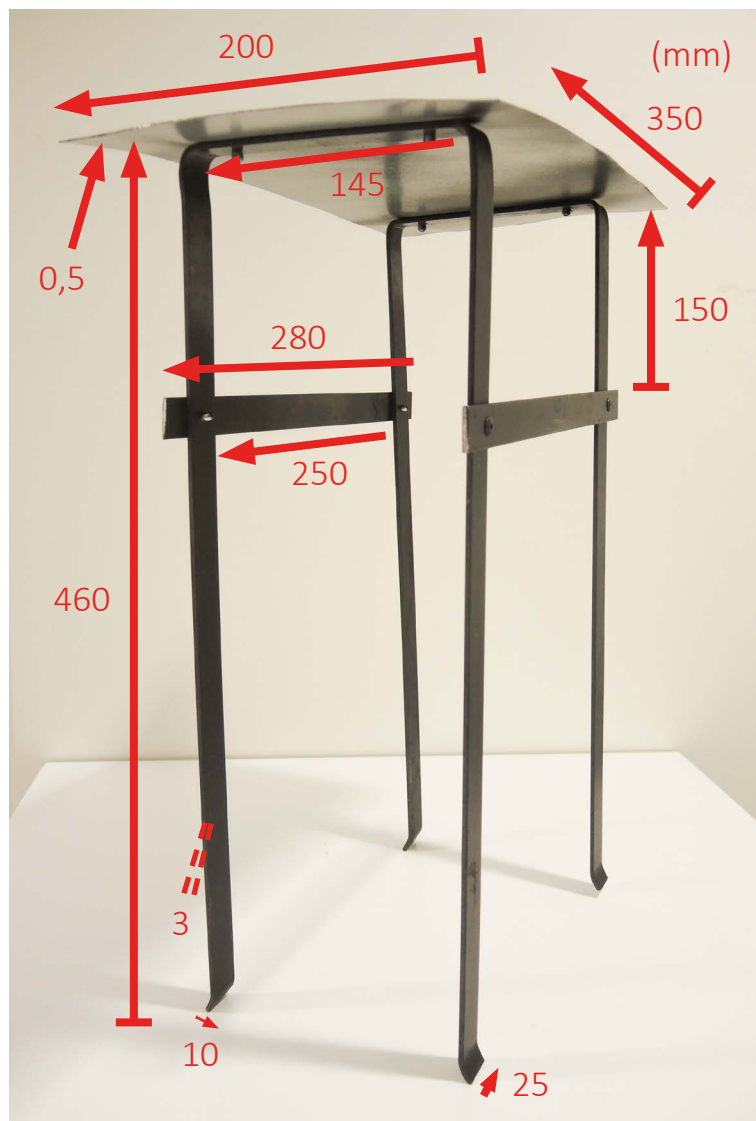
Ett platt skorstenstak rekommenderas i första hand eftersom det tillåter drag åt alla väderstreck och är lågmäلت. En skorstenshuv är ett alternativ. Om rökrör redan finns kan en skorstensförlängare av lämplig längd med hatt fungera.

Skorstensbeslagen ska täcka så lite som möjligt av murstocken. Att låta skorstensstaket gå innanför kransen är eftersträfvansvärt av estetiska skäl.

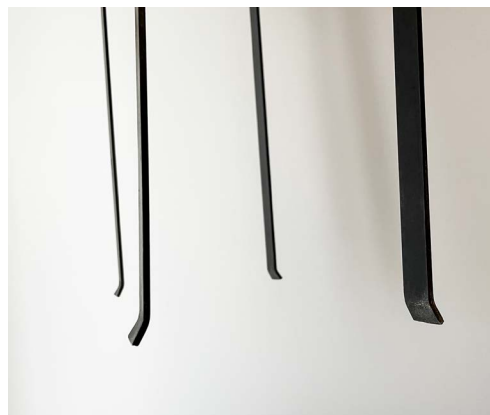
Använd en galvaniserad plåt eller linoljemålad stålplåt om du väljer att uppföra ett skorstenstak.



## Rekommenderad modell – platt skorstenstak



Här är ett exempel på ett lämpligt lågmålt och platt skorstenstak. Taket kan monteras utan några verktyg. Det hålls på plats genom de utstickande plattjärnen som vilar på skorstenskransen och tack vare de böjda benen som kilar fast i skorstensväggen. Skorstenstaken måttanpassas till vardera skorsten. Mått hänvisningarna kan användas för att förstå skorstenstakets ungefärliga proportioner.



Böjen nederst på konstruktionen kilar fast i skorstensväggen och hjälper till att hålla konstruktionen på plats.



Modell 1: Det platta skorstenstaket sticker upp ovan skorstensöppningen och hindrar nederbörd från att tränga ned och orsaka att skorstenen vittrar sönder.

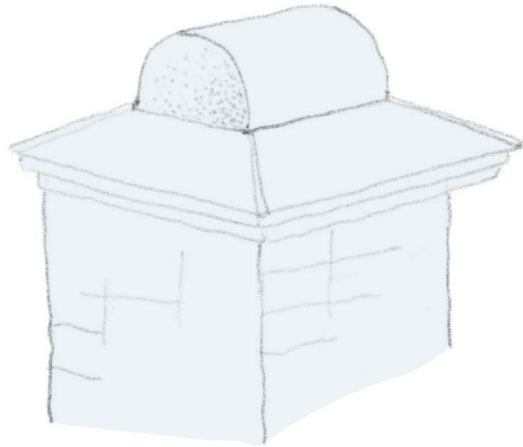


Det utstickande plattjärnet som stödjer mot skorstenskransen håller konstruktionen på plats. Taket är något större än skorstensöppningen men täcker inte mer än nödvändigt.



Benen av plattjärn med böjt avslut kilar fast mot skorstensväggen.

## Andra skorstenstak – Skorstenshuvar



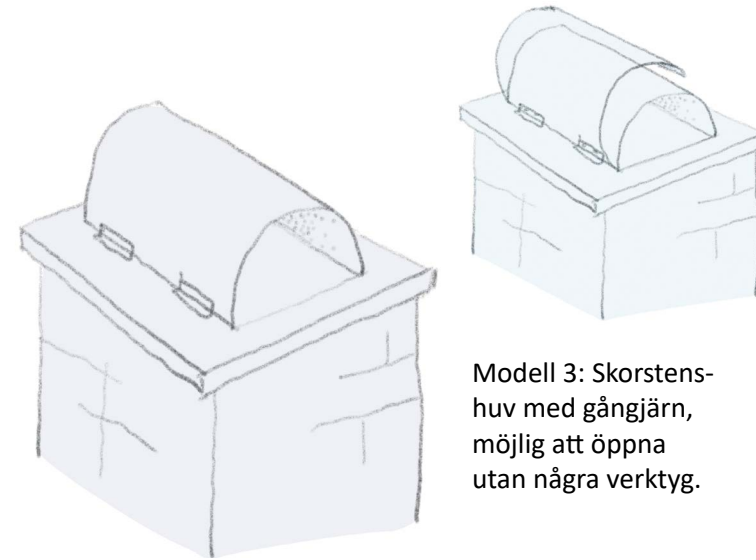
Modell 2: Skorstenshuv med överbeslag gör sitt jobb som väderskydd samtidigt som skorstensmuren hålls fri. Skorstenshuv ska inte vara högre än vad som luftdraget kräver. Denna modell har ett plåtinklätt fall, vars inklädnad inte går ned över skorstensmuren. Skorstenstaket har lagom mått och proportioner.

Att tänka på!

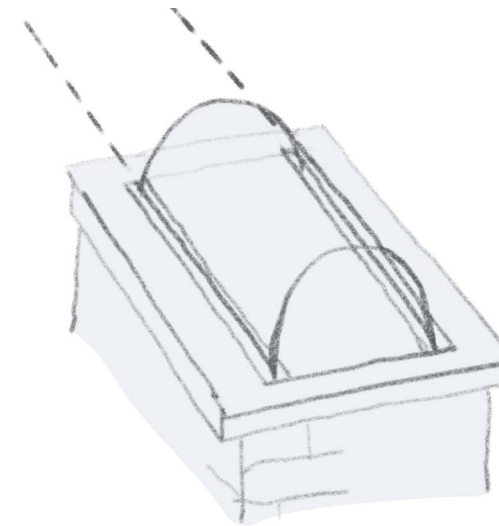
- Bågen ska inte vara högre än vad som är funktionellt.
- Höga och breda skorstenshuvar är oproportionerliga sett till de små kyrk stugorna. De tenderar också att byggas med fågelbon.
- Skorstensbeslaget bör täcka så lite som möjligt av skorstenen.
- Skorstenskransen görs till fördel likt illustrationen ovan med ett fall för att

underlätta avrinning från regn och snö om kransen nyttillverkas.

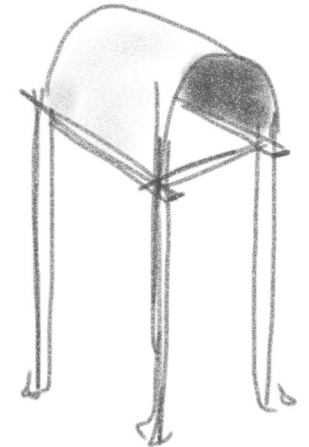
- Huv ska gå att lyfta av eller skjuta åt sidan utan verktyg för att öka säkerheten för hantverkare, sotare och stugägare.
- Det kan bli ett visst drag nedåt vid montering av en skorstenshuv vilket tenderar till nedsotning. Vid intensivare eldning under en längre period rekommenderas att huv tillfälligt monteras ned.



Modell 3: Skorstenshuv med gångjärn, möjlig att öppna utan några verktyg.



Modell 4: En skorstenshuv som går att dra av. Det är viktigt att spåren är tillräckligt stora så att de inte kätts igen av exempelvis sot.



Modell 5: En variant på det platta skorstenstaket med en huv. Skillnaden är att konstruktionen inte tillåter drag åt alla väderstreck.



Huv är överdimensionerad och överbeslaget går ned över skorstensmuren. Upplevelsen av beslagen blir mer dominerande än av själva skorstenen.



## MATERIAL & YTBEHANDLING - rekommendationer

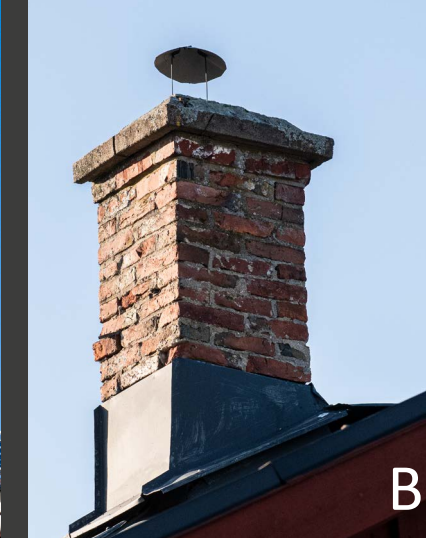
Galvaniserad plåt eller stålplåt rekommenderas för skorstensbeslagen. Om skorstenstak och övriga skorstensbeslag ska målas in i kyrkstäderna rekommenderas en matt linoljefärg. Kulören ska gå väl samman med taket. Gråa kulörer gör sig bra i miljöerna. Omålad galvaniserad plåt är också lämplig. TRP-plåt lämpar sig inte som takmaterial i kyrkstäderna, och anges därför inte som ett alternativ nedan.

### Taktyp

1. Pannplåt
2. Asfaltspapp
3. Brädtak
4. Rött tegeltak

### Typ av material och ytbehandling för beslagen

1. Galvaniserad plåt eller stålplåt målad i mattsvart/grå kulör.
2. Galvaniserad plåt eller stålplåt målad i matt svart/grå kulör.
3. Galvaniserad plåt eller stålplåt målad i grå kulör.
4. Galvaniserad plåt eller stålplåt målad i grå kulör. Undvik röd plåt eftersom röda kulörer kan vara svåra att kombinera.



## EXEMPEL- skorstenstak av olika typer i kyrkstäderna

**A.** Ett platt lågmålt skorstenstak som precis täcker skorstensöppningen, knappt synligt från marken. Skorstensmur och krans är inte inklädda och framhåller på så vis konstruktionen och enkelhet. Stosen är låg och följer enligt rekommendationer takvinkeln.

**B.** En nätt skorstenshatt som precis täcker skorstensröret.

**C.** Ett skorstenstak som precis täcker skorstensöppningen och en skorstenskrans med fall som underlättar avrinningen av nederbörd.

**D.** En skorstenschuv med goda proportioner och höjd sett till skorstenen. Huven går bara över skorstensöppningen och lämnar kransens konturer synliga. Stosen är högre än nödvändigt.

**E.** Ett karaktärsfullt skorstenstak med formen av ett kryssvalv. Modellen går väl ihop med arkitekturen i Hortlax kyrkstad men lämpar sig inte i någon annan kyrkstad.

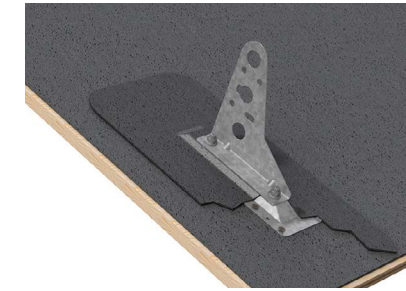
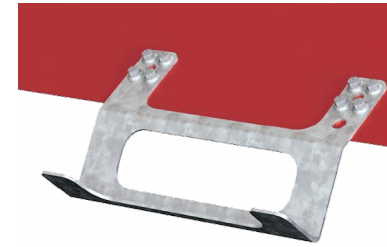


## Taksäkerhet – vad behöver jag tänka på?

Sotare, hantverkare och stugägare kan alla behöva vistas på taket ibland för sotning, tillsyn eller underhåll. Därav kan glidskydd för markstege och för takstege behövas. När är det lämpligt och vad ska du som stugägare tänka på?

- Taktillägg ska bara göras om nödvändigt i kyrkstäderna. Ta reda på vilka krav som ställs på taksäkerhet på din stuga. Vilken typ av åtgärd som behövs beror på när ditt hus är byggt, på höjd och taklutning och hur länge du ska vistas på taket.
- Vilka krav på taksäkerheten som ställs styrs av:
  - Plan- och bygglagen
  - Boverkets byggregler (om taksäkerhetsanordningar)
  - Produktstandarder som finns angivna i förteckningen över Svensk Standard (SIS).
- Kom ihåg att i de kyrkstäder där få tillägg och ändring är gjorda också har lägre tåligghet för förändring. Där kan det vara mer lämpligt att samordna sig, hyra in en skylift vid sotning och underhåll istället för att göra permanenta tillägg.
- Fasta takstegar bör inte förekomma i kyrkstäderna. Om fasta takstegar krävs på enskilda stugor ska de, i samråd med antikvarisk expertis, konstrueras enkla, funktionella och samspela med bebyggelsens kulturvärden sett till material samt följa säkerhetskraven.

## Rekommenderade modeller – glidskydd



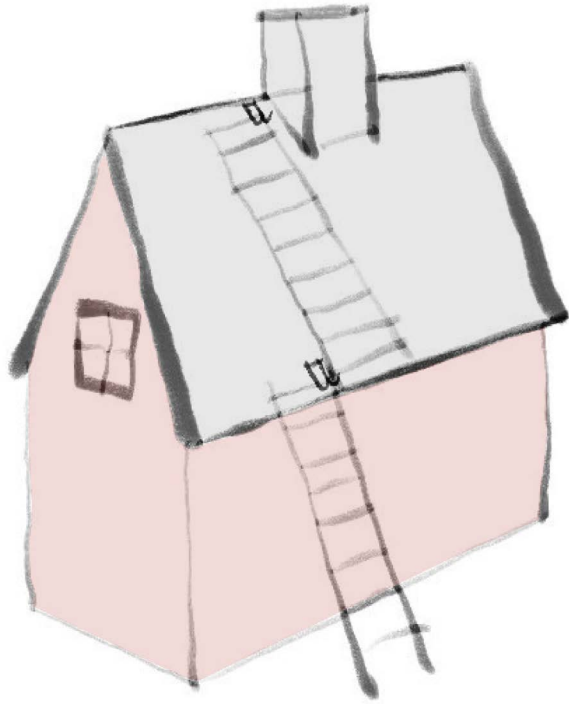
Här är några exempel på produktgodkända glidskydd anpassade efter olika typer av takbeklädnader. Det finns flera tillverkare av godkända modeller. Dessa fyra modeller kommer från Weland stål.

Beroende på vilken takbeklädning kyrkstugan har finns det anpassade modeller av glidskydd för mark- och takstegar. Lösningarna ser olika ut för pannplåt, tegel och asfaltspapp.

Glidskydd och taksäkerhetsanordningar ska vara funktionella och enkla, gå väl ihop med kyrkstädernas kulturvärden sett till material och gestaltning samt vara produktgodkända. Följ de generella rekommendationerna inför materialval och ytbehandling. Tänk också på de särskilda rekommendationerna i din kyrkstad vad gäller tåligghet för twaktillägg.



Glidskydd anpassad för pannplåt.



Glidskyddet ska monteras vid uppstigningsstället, vid takfoten. Markstegen ställs upp intill glidskyddet som alltså verkar för att förhindra glid åt något håll. Stegen ska luta mot takfot eller hängränna, ej hänga i glidskyddet som



endast ska fungera som ett glidstopp. En krok för takstegen kan monteras intill skorstenen. Den kroken monteras med en förskjutning från glidskyddet för att underlätta övergången till takstegen.

### **Förvanskning**

En förvanskning av en byggnad påverkar dess kulturvärden negativt.

### **Glidskydd**

Ett stoppskydd som förhindrar att stegen glider iväg åt sidan.

### **Hantverksmässig kvalitet**

Ett hantverksresultat som gjorts med hänsyn till kvalitet och byggnadstradition och som lämpar sig till byggnaden.

### **Helhetsverkan**

Hur utformning och placering av ett tillägg eller förändring på en byggnad påverkar och tar hänsyn till omgivningen.

### **Kontaktkorrosion**

När metaller av olika ädelhet är i kontakt skapas en reaktion som påverkar dess ytskikt.

### **Kulturmiljö**

Omfattar hela den, av människan, påverkade fysiska miljön.

### **Kulturvärde**

Det i den fysiska miljön som anses värdefullt ur kulturhistoriskt, estetiskt eller socialt hänseende.

### **Plattjärn**

Ett valsat järn.

### **Skorstensbeslag**

De plåtarbeten som skyddar och tätar skorstenen.

### **Skorstenshuv**

Skorstenstak med formen av en huv.

### **Skorstenskrans**

Den utskjutande, ofta gjutna kanten, som kröner skorstensmurningen.

### **Skorstenstak**

Ett väderskydd för skorstenen.

### **Stos**

Konstruktion som tätar mellan skorstenen och taket.

### **Taktillägg**

Byggnadsdetaljer som ursprungligt inte funnits på taket.

### **Utkragning**

En utspringande del som bär upp skorstenenskransen.

### **Varsamhet**

Ändringar som görs varsamt tar hänsyn till byggnadens värden och kvaliteter.

**Väderskydd:** På skorstenen fungerar ett skorstenstak och plåtbeslag som väderskydd.

**Överbeslag:** Skorstensbeslag på övre partiet av skorstenen.



  
Norrbottnens  
museum

  
Länsstyrelsen  
Norrbotten

  
piteå museum

  
LULEÅ KOMMUN

  
Piteå kommun

Broschyren är producerad av Norrbottens museum med bidrag av Länsstyrelsen Norrbotten, 2021.

Text, foto & illustration: Jessica Lundmark, om inte annat anges.

Grafisk form: Jessica Lundmark & Catrine Backman

Referensgrupp: Pontus Zandelin, Anna Elmén Berg, Erica Duvensjö, Florian Steiner